

## Beute Zander

für 10 Zander- oder 12 DNM-Rähmchen

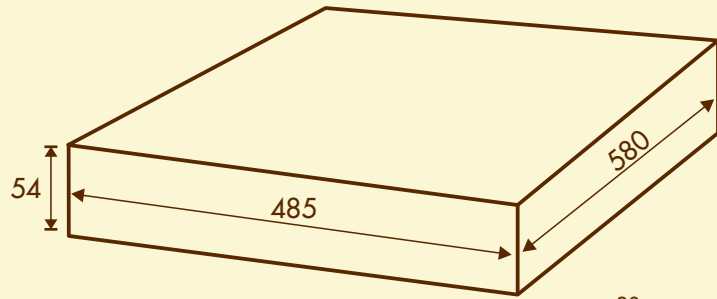


*imkerebedarf*



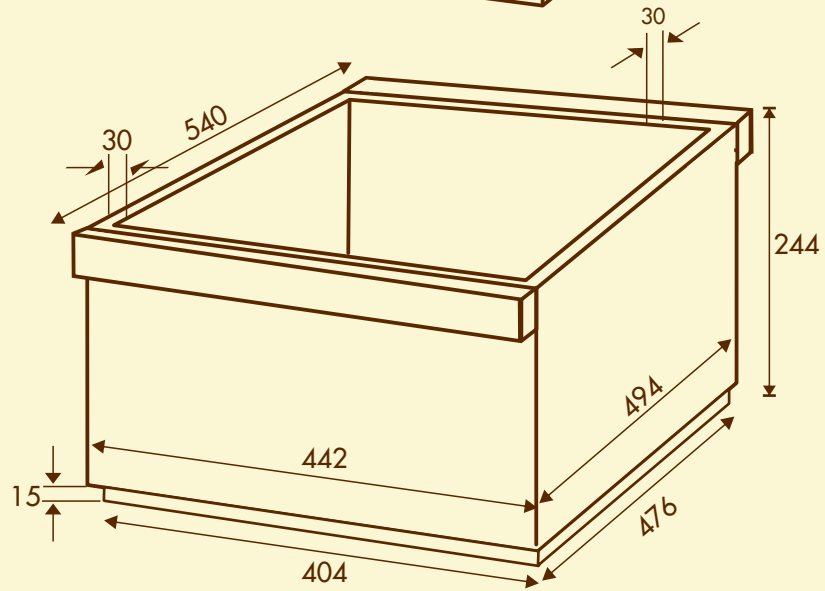
## Stülpedeckel

Best.-Nr. 100 621



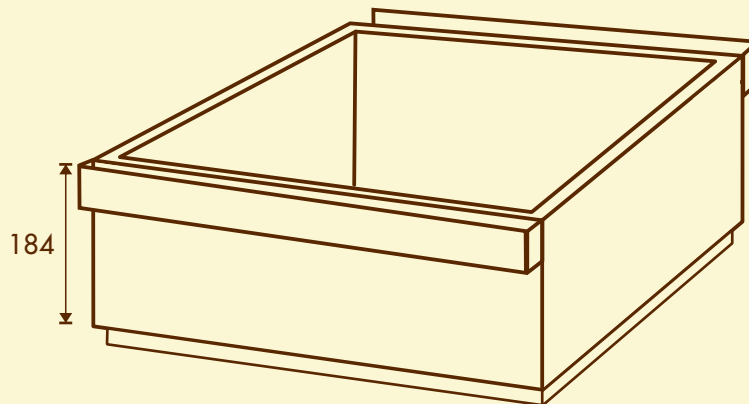
## Ganzzarge

Best.-Nr. 100 614



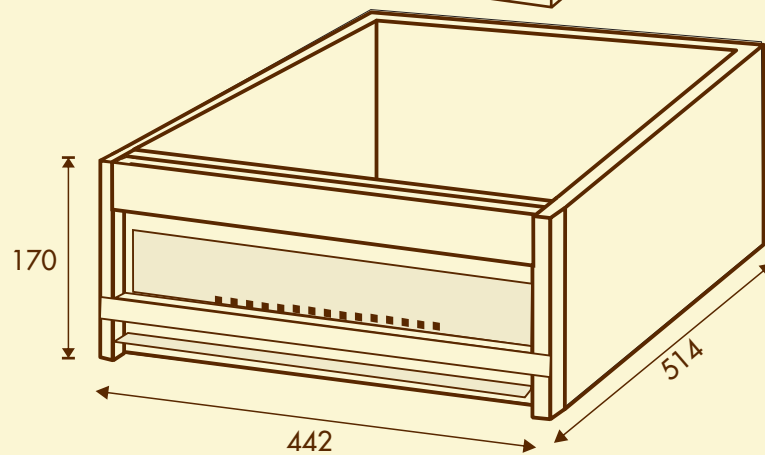
## Flachzarge

Best.-Nr. 100 620



## Hoher Wanderboden

Best.-Nr. 100 616



## Zubehör

Rundstabgitter Metall Futterwanne Bienenflucht Fluglochschieber Metalldeckel Lasur Anflugbrett  
Absperrgitter Kunststoff Zwischenboden